

Torneiras

Cisne

FAME

A marca do Brasil

Para
Cozinha

Fabricadas em ABS, além da beleza do novo design, trazem a qualidade dos mais de 70 anos FAME, com durabilidade a toda a prova, pois não oxidam.

Fácil instalação, registro abre-fácil com 1/4 de volta, práticas e versáteis com todo o conforto e a qualidade FAME que você já conhece.



Para água quente ou fria



Fabricada em termoplástico de engenharia: Resistente e durável.



1 ano de
Garantia!

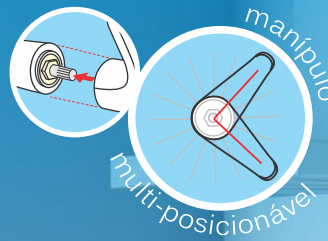


Abertura total da vazão de água com apenas 1/4 de volta. Ideal para baixa e alta pressão.



Exclusivo Arejador Articulado.

Você escolhe a melhor posição para abrir e fechar o registro.



Registro com 1/4 de volta.

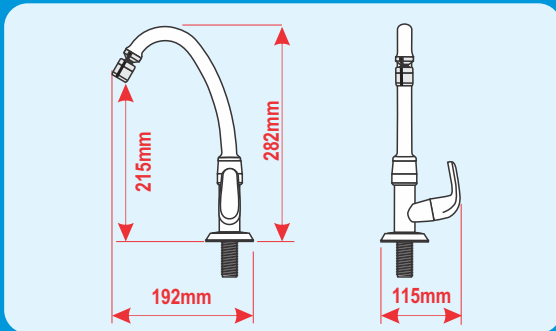


Registro abre-fácil

Bica Alta e Móvel - Balcão

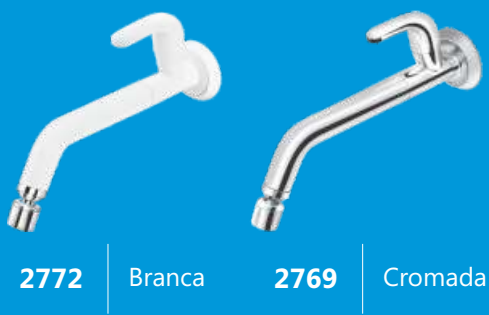


Principais dimensões:

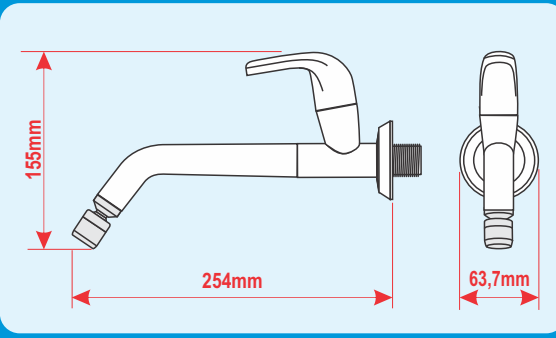


Embalagem Saco Plástico

Bica Retá - Pia



Principais dimensões:

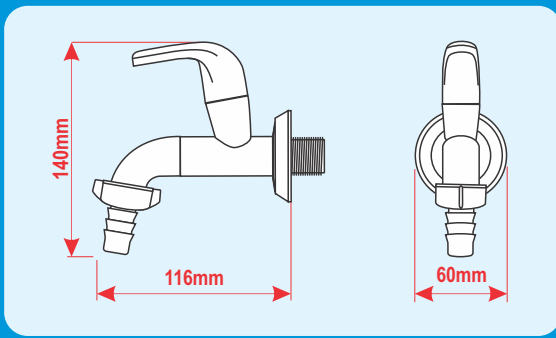


Embalagem Saco Plástico

Tanque/Jardim/Mangueira



Principais dimensões:

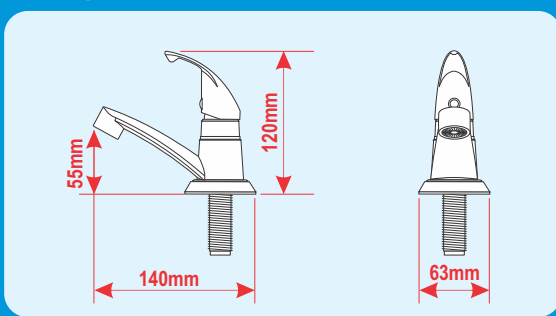


Embalagem Saco Plástico

Bica reta - Lavatório



Principais dimensões:



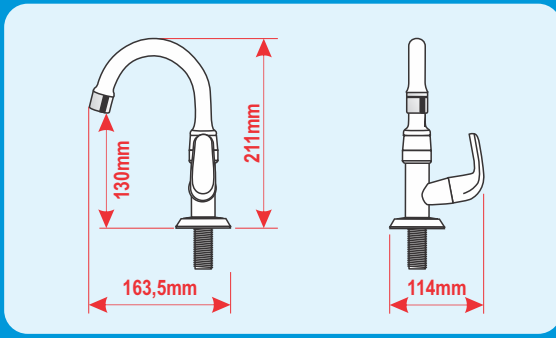
Embalagem Saco Plástico

**Bica Alta e Móvel
Lavatório - Balcão**



2693 | Branca 2815 | Cromada

Principais dimensões:



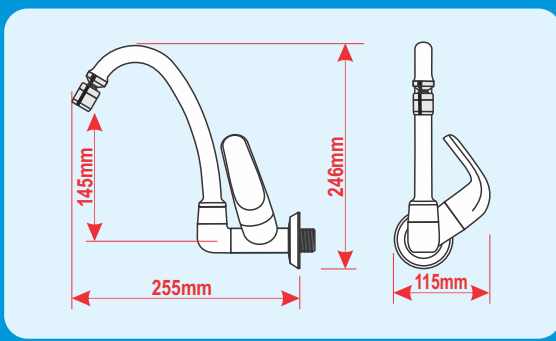
Embalagem Saco Plástico

Bica Alta de Móvel - Parede



2394 | Branca 2809 | Cromada

Principais dimensões:



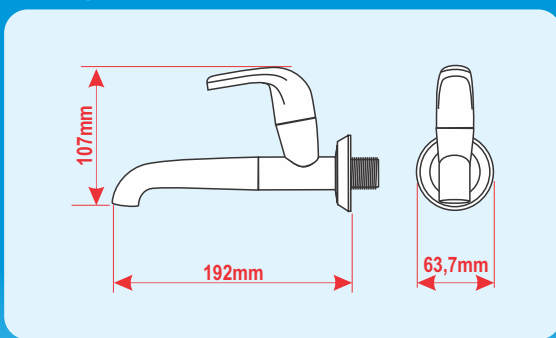
Embalagem Saco Plástico

Bica Longa - Tanque



2637 | Branca 2766 | Cromada

Principais dimensões:



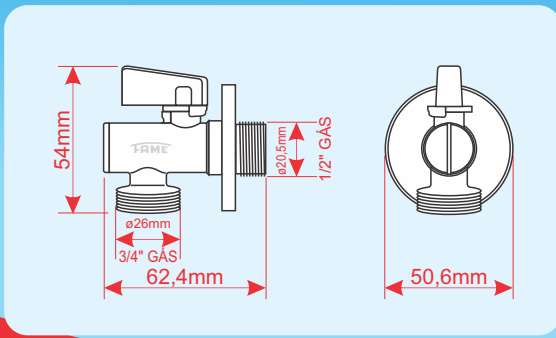
Embalagem Saco Plástico

Registro de Esfera
Cromado

Com Filtro para Uso Geral

2843

Material: Latão Forjado e Termoplástico.
Pressão de uso: 220 libras/pol².
Temperatura de uso: -15°C, 80°C.



Embalagem Blister



A marca do Brasil

**FAME - Fábrica de Aparelhos
e Material Elétrico Ltda.**

Rua Cajuru, 746 - CEP 03057-900

São Paulo - SP

Tel.: (0xx11) 3478-5600

Fax: (0xx11) 3478-5660

www.fame.com.br

SAC

**SERVIÇO DE ATENDIMENTO
AO CONSUMIDOR FAME**

0800 - 015 85 00

Atendimento:

Dias úteis das 8h às 17h

e aos sábados das 9h às 14h.

Tele FAME

0800 - 704 34 44

Atendimento:

Dias úteis das 9h às 17h