

Duchas Higiênicas

Com Registro e Derivação

Fabricadas em ABS ou em Metal com acabamento cromado, além da beleza do novo design, trazem a qualidade dos mais de 70 anos FAME, com durabilidade a toda a prova, pois não oxidam.

Fácil instalação, registro abre-fácil com 1/4 de volta, práticas e versáteis com todo o conforto e a qualidade FAME que você já conhece.



Ducha Manual e Suporte para fixação.



Ducha Fabricada em Termoplástico

Registro com 1/4 de volta.



■ Registro Fabricado em Termoplástico Cromado

■ Registro Fabricado em Metal Cromado



Registro com 1/4 de volta.

A opção para a higiene pessoal do dia-a-dia.

IMPORTANTE:

Temperatura: Até 45°

Pressão: Até 40mca

(metros de coluna de água)

Quando não estiver em uso, manter o Registro fechado.

1 ano de Garantia!



Para água quente ou fria

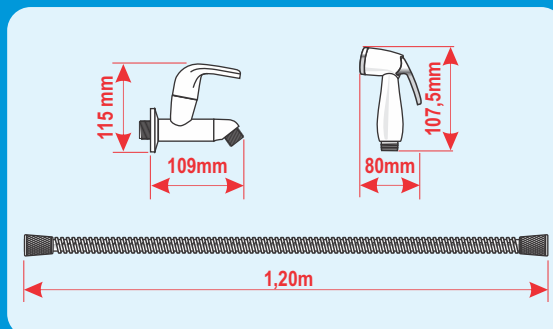
Ducha Higiênica Branca



2216

Termoplástico
Branco

Principais dimensões:



Embalagem Blister

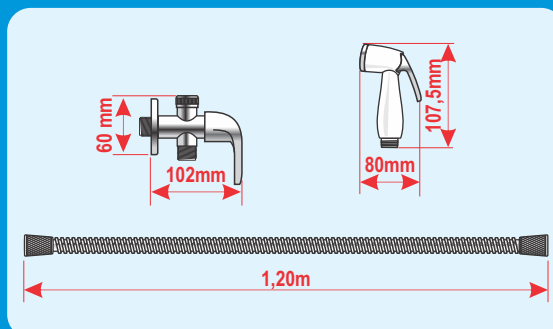
Ducha Higiênica Cromada



2854

Termoplástico
Cromado

Principais dimensões:



Embalagem Blister

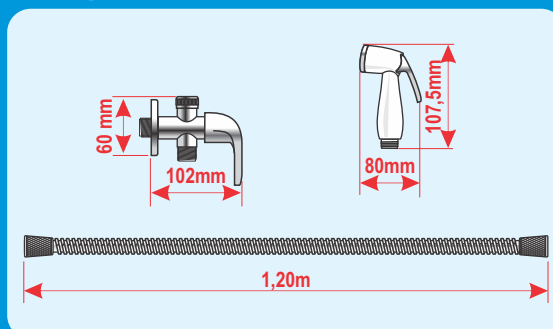
Ducha Higiênica Cromada



2855

Metal
Cromado

Principais dimensões:



Embalagem Blister



A marca do Brasil

**FAME - Fábrica de Aparelhos
e Material Elétrico Ltda.**

Rua Cajuru, 746 - CEP 03057-900

São Paulo - SP

Tel.: (0xx11) 3478-5600

Fax: (0xx11) 3478-5660

www.fame.com.br

SAC

**SERVIÇO DE ATENDIMENTO
AO CONSUMIDOR FAME**

0800 - 015 85 00

Atendimento:

Dias úteis das 8h às 17h

e aos sábados das 9h às 14h.

Tele FAME

0800 - 704 34 44

Atendimento:

Dias úteis das 9h às 17h