

# Acessórios para banheiro

**FAME**

A linha de Acessórios para banheiro é fabricada em termoplástico de alta resistência, trazendo a já conhecida qualidade dos mais de 75 anos FAME. Durabilidade a toda prova, com design exclusivo, acabamento liso e visual clean.

Discreta, é a linha de acessórios perfeita para complementar todo tipo de banheiro.

Com protetor aos raios ultra violeta.

A linha é comercializada individualmente e em Kit com 6 peças.

**Instalação rápida e fácil**

**Resistente e durável**

**Qualidade a toda prova**

**5 anos de Garantia!**



Fabricado em Termoplástico de Engenharia: Resistente e durável.



**3191**

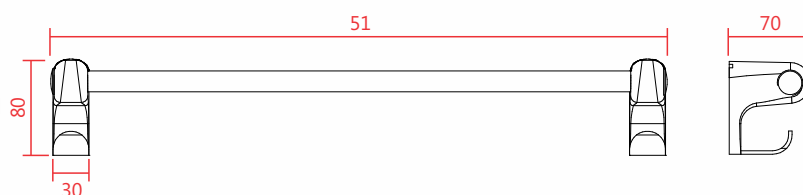
**Porta-toalhas 2 em 1**

Barra com 50cm de comprimento



Gancho

Principais dimensões:

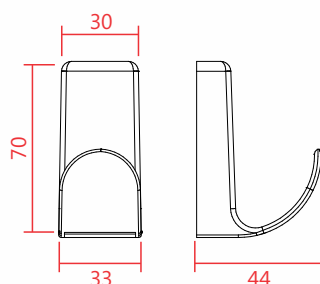


**3187**

**Cabides**



Principais dimensões:

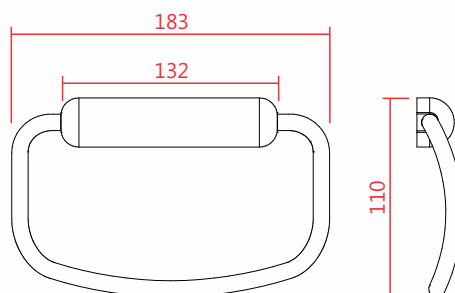


**3188**

**Porta-toalhas**



Principais dimensões:



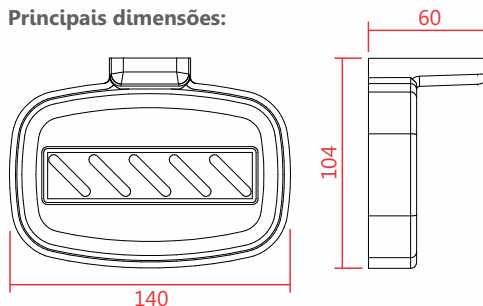
# Acessórios para banheiro

FAME

3189  
Saboneteira



Principais dimensões:

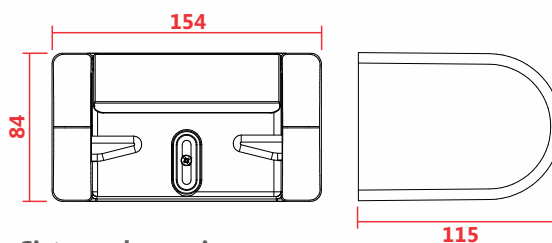


3190  
Papeleira

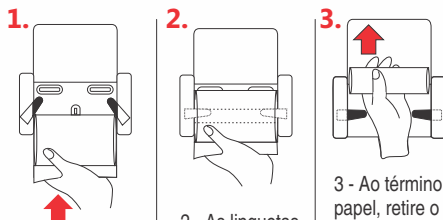


Papeleira com exclusivo sistema de encaixe do rolo

Principais dimensões:



Sistema de encaixe:



1 - Empurre o Rolo de Papel de baixo para cima.

2 - As linguetas fixarão o rolo de papel.

3 - Ao término do papel, retire o rolo vazio empurrando-o para cima.

3215 | 6 peças  
Kit de Acessórios para banheiro



Kit com 6 peças contendo:

- 2 Cabides;
- 1 Saboneteira;
- 1 Porta-Toalha;
- 1 Porta-Toalha 2 em 1 - Porta-Toalha e Ganchos;
- 1 Papeleira.



A marca do Brasil

**FAME - Fábrica de Aparelhos  
e Material Elétrico Ltda.**

Rua Cajuru, 746 - CEP 03057-900

São Paulo - SP

Tel.: (0xx11) 3478-5600

Fax: (0xx11) 3478-5660

[www.fame.com.br](http://www.fame.com.br)

**SAC**

**SERVIÇO DE ATENDIMENTO  
AO CONSUMIDOR FAME**

**0800 - 015 85 00**

Atendimento:

Dias úteis das 8h às 17h

e aos sábados das 9h às 14h.

**Tele FAME**

**0800 - 704 34 44**

Atendimento:

Dias úteis das 9h às 17h